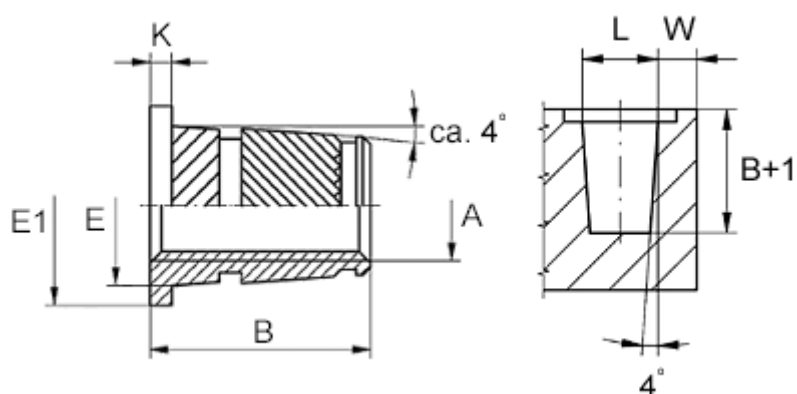


Varenummer: 12855100025800  
Beskrivelse: KLEE-coil 855 100 025.800  
M2,5 Messing

## Mål



Anbefalet huldia. W +0,1	= 3.8
Flangediameter E1	= 5.6
Flangehøjde K	= 0.6
Indvendigt gevind A	= M2,5
Længde B	= 5.6
Mindsteafstand til kant W	= 1.5
Udvendig diameter E	= 4.1